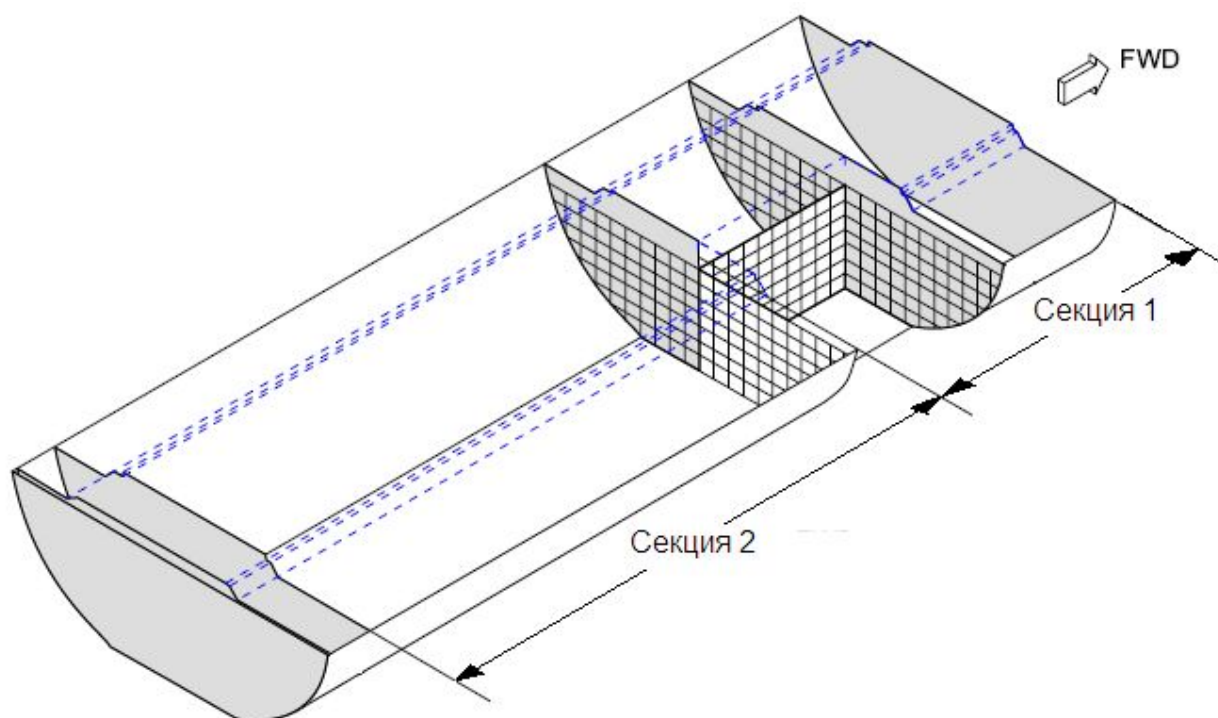


В 737-400

FORWARD CARGO HOLD
ПЕРЕДНИЙ ГРУЗОВОЙ ОТСЕК



Обозначение		Длина отсека, м	Объем, м ³	Максимальная вместимость, кг
Грузовое помещение	Секция			
1	1	2,92	6,14	1 245
	2	3,99	11,04	2 059
Итого		6,91	17,18	3 304

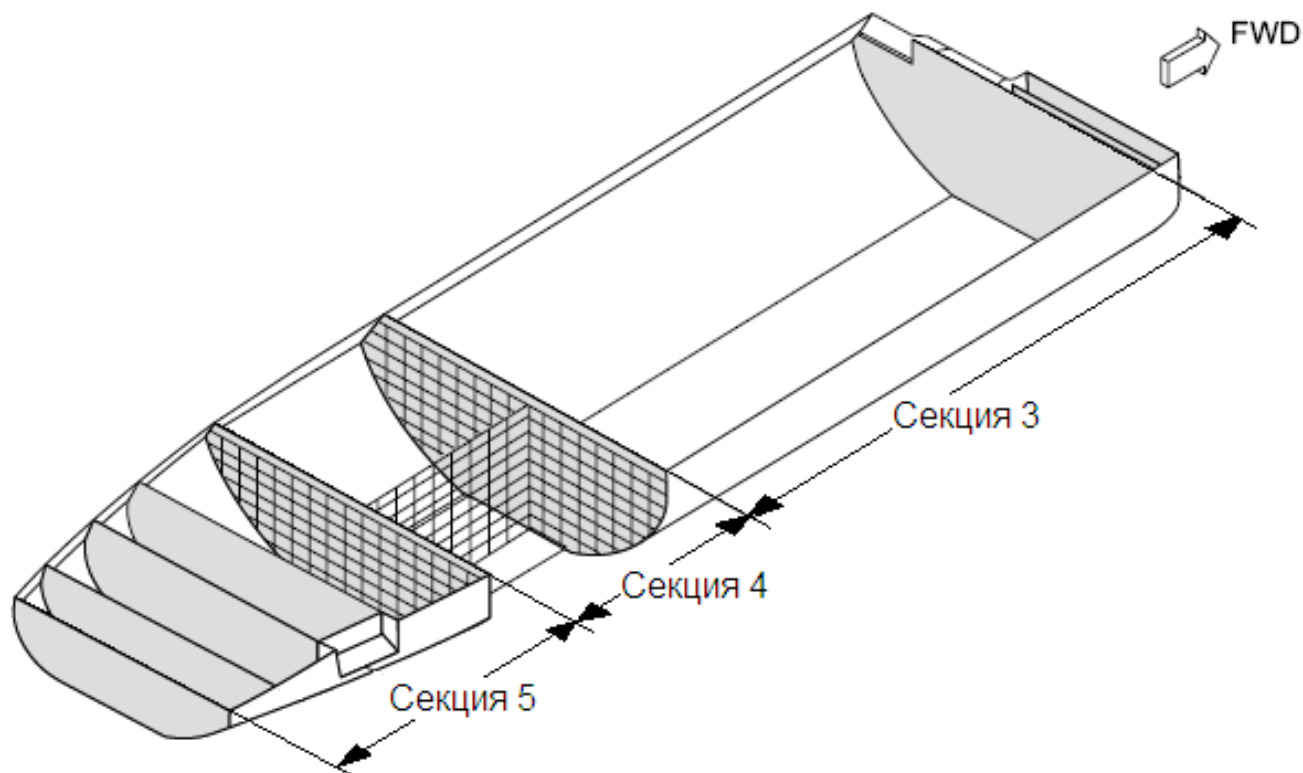
Максимальная нагрузка на 1м² - 731,65
Размер люка - 1,21*0,88

Высота (м)	Допустимые размеры для тяжеловесных грузов									
	Ширина (м)									
	0,13	0,25	0,38	0,51	0,64	0,76	0,89	1,02	1,14	1,22
Длина (м)										
0,13	3,96	3,25	2,77	2,41	2,16	1,91	1,65	1,40	1,17	1,17
0,25	3,51	3,02	2,69	2,41	2,16	1,91	1,65	1,40	1,17	1,17
0,31	3,40	3,00	2,67	2,41	2,16	1,91	1,65	1,40	1,17	1,17
0,36	3,35	2,95	2,67	2,41	2,16	1,91	1,65	1,40	1,17	1,17
0,41	3,30	2,95	2,67	2,41	2,16	1,91	1,65	1,40	1,17	1,17
0,46	3,25	2,92	2,67	2,41	2,16	1,91	1,65	1,40	1,17	1,17
0,51	3,23	2,92	2,67	2,41	2,16	1,91	1,65	1,40	1,17	1,17
0,56	3,23	2,92	2,67	2,41	2,16	1,91	1,65	1,40	1,17	1,17
0,61	3,20	2,92	2,67	2,41	2,16	1,91	1,65	1,40	1,17	1,17
0,66	3,20	2,92	2,67	2,41	2,16	1,91	1,65	1,40	1,17	1,17
0,71	3,18	2,92	2,67	2,41	2,16	1,91	1,65	1,40	1,17	1,17
0,76	3,18	2,92	2,67	2,41	2,16	1,91	1,65	1,40	1,17	1,17
0,81	3,18	2,92	2,67	2,41	2,16	1,91	1,65	1,40	1,17	1,17
0,86	3,18	2,92	2,67	2,41	2,16	1,91	1,65	1,40	1,17	1,17

Высота (м)	Допустимые размеры для легковесных грузов									
	Ширина (м)									
	0,13	0,25	0,38	0,51	0,64	0,76	0,89	1,02	1,14	1,22
Длина (м)										
0,13	5,49	5,41	5,36	5,31	4,57	4,06	3,78	3,48	3,12	2,95
0,25	5,46	5,38	5,33	5,05	4,45	3,91	3,63	3,33	3,00	2,82
0,31	5,46	5,38	5,33	4,90	4,42	3,86	3,58	3,28	2,95	2,77
0,36	5,46	5,38	5,26	4,75	4,29	3,76	3,48	3,18	2,84	2,69
0,41	5,46	5,38	5,16	4,67	3,96	3,68	3,40	3,10	2,77	2,62
0,46	5,46	5,38	5,08	4,45	3,84	3,56	3,28	2,97	2,67	2,51
0,51	5,46	5,26	4,78	4,22	3,84	3,43	3,15	2,87	2,54	2,41
0,56	5,46	5,16	4,50	3,99	3,58	3,30	3,05	2,74	2,44	2,31
0,61	5,23	4,78	4,22	3,73	3,45	3,20	2,92	2,64	2,34	2,21
0,66	5,05	4,42	3,94	3,53	3,28	3,28	2,74	2,46	2,16	2,06
0,71	4,60	4,06	3,56	3,25	2,97	2,72	2,46	2,18	1,91	1,83
0,76	4,06	3,71	3,30	3,05	2,79	2,51	2,26	2,01	1,73	1,68
0,81	3,78	3,45	3,18	2,90	2,64	2,39	2,13	1,88	1,60	1,57
0,86	3,40	3,10	2,84	2,59	2,34	2,08	1,83	1,57	1,35	1,35

В 737-400

AFT CARGO HOLD
ЗАДНИЙ ГРУЗОВОЙ ОТСЕК



Обозначение		Длина отсека, м	Объем, м ³	Максимальная вместимость, кг
Грузовое помещение	Секция			
2	3	5,31	15,57	3 062
	4	1,45	1,81	414
	5	2,51	4,30	711
Итого		9,27	21,68	4 187

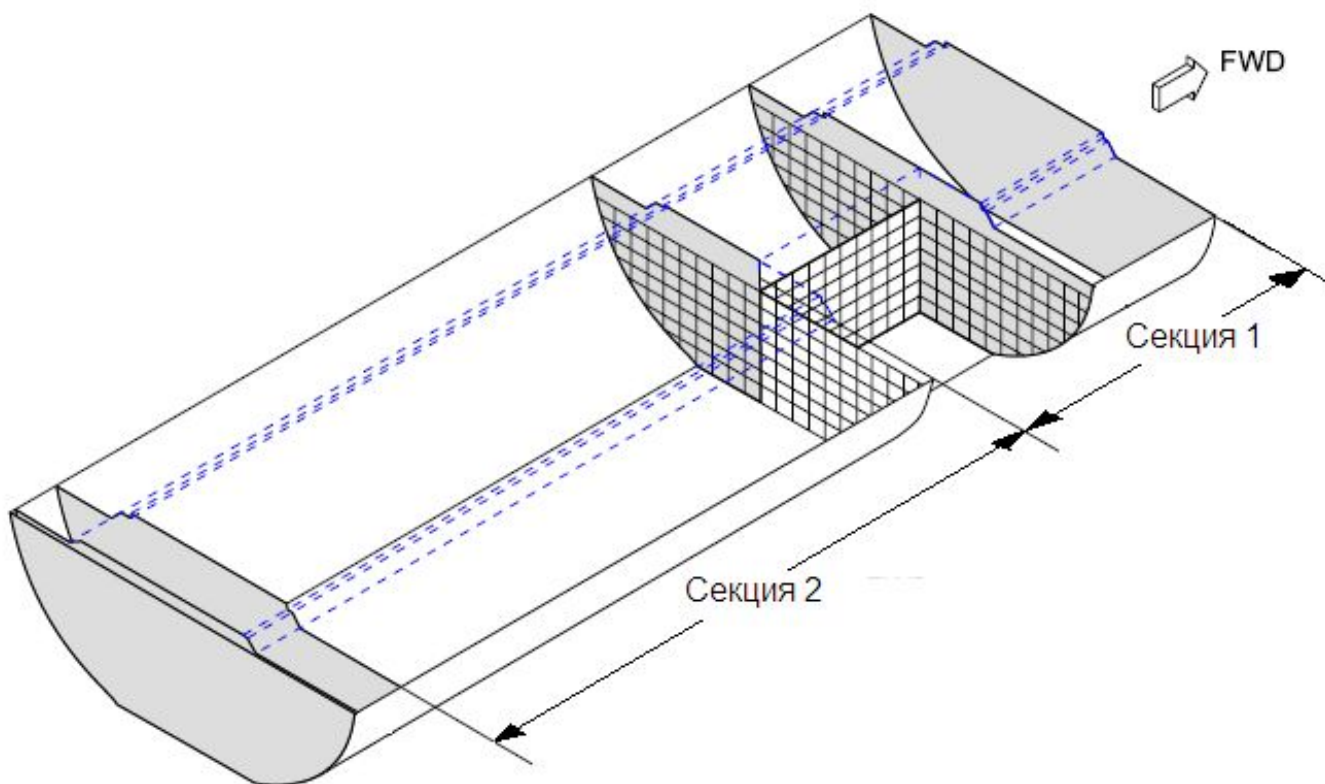
Максимальная нагрузка на 1м² - 731,65
Размер люка - 1,21*0,88

Высота (м)	Допустимые размеры для тяжеловесных грузов								
	Ширина (м)								
	0,13	0,25	0,38	0,51	0,64	0,76	0,89	1,02	1,14
Длина (м)									
0,13	4,19	3,23	2,67	2,26	2,00	1,75	1,50	1,27	1,09
0,25	3,48	2,95	2,57	2,26	2,00	1,75	1,50	1,27	1,09
0,31	3,38	2,90	2,51	2,26	2,00	1,75	1,50	1,27	1,09
0,36	3,28	2,87	2,51	2,26	2,00	1,75	1,50	1,27	1,09
0,41	3,23	2,84	2,51	2,26	2,00	1,75	1,50	1,27	1,09
0,46	3,18	2,84	2,51	2,26	2,00	1,75	1,50	1,27	1,09
0,51	3,12	2,84	2,51	2,26	2,00	1,75	1,50	1,27	1,09
0,56	3,07	2,84	2,51	2,26	2,00	1,75	1,50	1,27	1,09
0,61	3,07	2,84	2,51	2,26	2,00	1,75	1,50	1,27	1,09
0,66	3,07	2,84	2,51	2,26	2,00	1,75	1,50	1,27	1,09
0,71	3,07	2,84	2,51	2,26	2,00	1,75	1,50	1,27	1,09
0,76	3,07	2,84	2,51	2,26	2,00	1,75	1,50	1,27	1,09
0,81	2,57	2,31	2,11	1,83	1,63	1,32			
0,86	1,88	1,63							

Высота (м)	Допустимые размеры для легковесных грузов								
	Ширина (м)								
	0,13	0,25	0,38	0,51	0,64	0,76	0,89	1,02	1,14
Длина (м)									
0,13	6,88	6,83	6,78	6,10	5,13	4,45	3,91	3,48	3,10
0,25	6,86	6,81	6,71	5,56	4,78	3,91	3,56	3,25	2,92
0,30	6,83	6,78	6,15	5,36	4,62	3,84	3,43	3,12	2,79
0,36	6,81	6,76	5,94	5,05	4,42	3,76	3,35	3,07	2,74
0,41	6,78	6,68	5,59	4,80	4,24	3,66	3,25	2,97	2,64
0,46	6,76	6,25	5,26	4,57	3,84	3,56	3,12	2,84	2,54
0,51	6,71	5,77	4,93	4,34	3,71	3,43	3,00	2,72	2,41
0,56	6,35	5,33	4,62	4,11	3,58	3,30	2,84	2,57	2,26
0,61	5,77	4,93	4,34	3,68	3,43	3,15	2,72	2,39	2,13
0,66	5,26	4,57	4,06	3,51	3,23	2,97	2,51	2,24	1,96
0,71	4,78	4,22	3,78	3,28	3,02	2,74	2,29	2,03	1,83
0,76	4,32	3,89	3,28	3,00	2,74	2,49	2,01	1,78	1,47
0,81	3,91	3,56	3,10	2,84	2,59	2,03			
0,86	3,53	3,05							

В 737-800

FORWARD CARGO HOLD
ПЕРЕДНИЙ ГРУЗОВОЙ ОТСЕК



Обозначение		Длина отсека, м	Объем, м ³	Максимальная вместимость, кг
Грузовое помещение	Секция			
1	1	2,51	4,39	888
	2	5,16	14,63	2 670
Итого		7,67	19,02	3 558

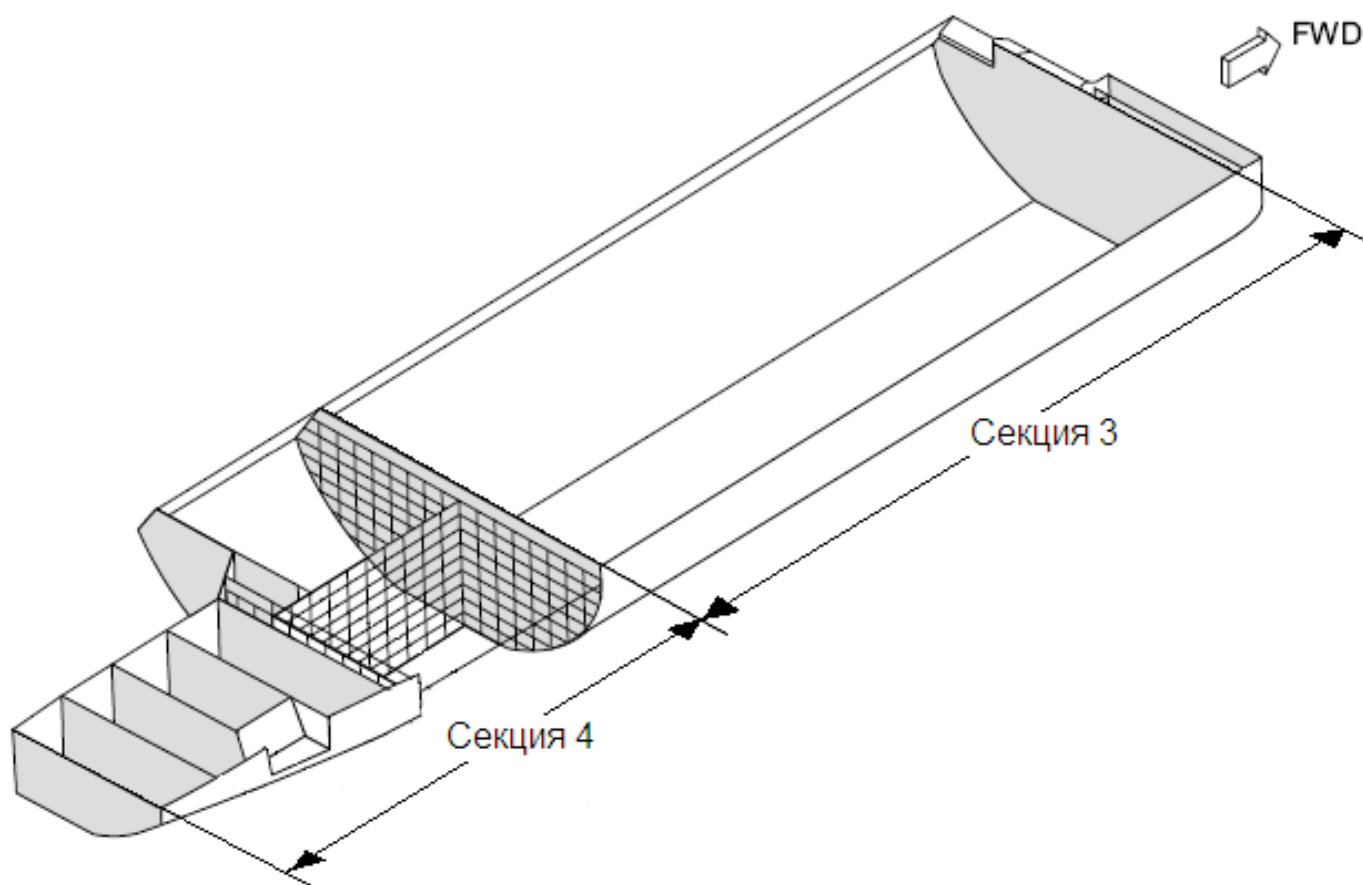
Максимальная нагрузка на 1м² - 731,65
Размер люка - 1,21*0,88

Высота (м)	Допустимые размеры для тяжеловесных грузов									
	Ширина (м)									
	0,13	0,25	0,38	0,51	0,64	0,76	0,89	1,02	1,14	1,22
Длина (м)										
0,86	3,15	2,90	2,64	2,39	2,13	1,88	1,63	1,37	1,27	1,14
0,81	3,15	2,90	2,64	2,39	2,13	1,88	1,63	1,37	1,27	1,14
0,76	3,15	2,90	2,64	2,39	2,13	1,88	1,63	1,37	1,27	1,14
0,71	3,15	2,90	2,64	2,39	2,13	1,88	1,63	1,37	1,27	1,14
0,66	3,15	2,90	2,64	2,39	2,13	1,88	1,63	1,37	1,27	1,14
0,61	3,15	2,90	2,64	2,39	2,13	1,88	1,63	1,37	1,27	1,14
0,56	3,15	2,90	2,64	2,39	2,13	1,88	1,63	1,37	1,27	1,14
0,51	3,18	2,90	2,64	2,39	2,13	1,88	1,63	1,37	1,27	1,14
0,46	3,18	2,90	2,64	2,39	2,13	1,88	1,63	1,37	1,27	1,14
0,41	3,20	2,90	2,64	2,39	2,13	1,88	1,63	1,37	1,27	1,14
0,36	3,23	2,90	2,64	2,39	2,13	1,88	1,63	1,37	1,27	1,14
0,31	3,28	2,92	2,64	2,39	2,13	1,88	1,63	1,37	1,27	1,14
0,25	3,33	2,95	2,64	2,39	2,13	1,88	1,63	1,37	1,27	1,14
0,13	3,96	3,05	2,67	2,39	2,13	1,88	1,63	1,37	1,27	1,14

Высота (м)	Допустимые размеры для легковесных грузов									
	Ширина (м)									
	0,13	0,25	0,38	0,51	0,64	0,76	0,89	1,02	1,14	1,22
Длина (м)										
0,86	2,84	2,54	2,29	2,06	1,85	1,70	1,45	1,37	1,35	0,86
0,81	3,33	2,95	2,64	2,39	2,16	1,96	1,68	1,60	1,57	0,81
0,76	3,81	3,33	2,97	2,67	2,41	2,21	1,88	1,80	1,75	0,76
0,71	4,27	3,73	3,15	2,95	2,67	2,41	2,08	1,96	1,93	0,71
0,66	4,78	4,09	3,61	3,20	2,87	2,62	2,24	2,11	2,06	0,66
0,61	5,33	4,50	3,91	3,48	3,10	0,28	2,39	2,26	2,21	0,61
0,56	5,87	4,93	4,24	3,73	3,33	3,00	2,54	2,39	2,31	0,56
0,51	6,45	5,33	4,57	3,99	3,53	3,18	2,67	2,49	2,44	0,51
0,46	6,93	5,79	4,90	4,24	3,73	3,35	2,79	2,59	2,54	0,46
0,41	6,96	6,27	5,23	4,50	4,01	3,53	2,90	2,69	2,62	0,41
0,36	6,99	6,78	5,59	4,78	4,29	3,68	3,02	2,79	2,72	0,36
0,30	7,04	6,93	5,92	5,00	4,34	3,84	3,12	2,87	2,79	0,30
0,25	7,04	6,96	6,35	5,33	4,60	4,04	3,28	3,00	2,84	0,25
0,13	7,11	7,01	6,93	6,15	5,21	4,52	3,61	3,30	2,95	0,13

В 737-800

AFT CARGO HOLD
ЗАДНИЙ ГРУЗОВОЙ ОТСЕК



Обозначение		Длина отсека, м	Объем, м ³	Максимальная вместимость, кг
Грузовое помещение	Секция			
2	3	6,93	20,74	4 086
	4	3,96	4,25	763
Итого		10,89	24,99	4 849

Максимальная нагрузка на 1м² - 731,65
Размер люка - 1,21*0,88

Высота (м)	Допустимые размеры для тяжеловесных грузов									
	Ширина (м)									
	0,13	0,25	0,38	0,51	0,64	0,76	0,89	1,02	1,14	1,22
Длина (м)										
0,86	1,78	1,52								
0,81	2,51	2,26	2,01	1,78	1,52	1,24				
0,76	3,10	2,84	2,59	2,34	2,08	1,83	1,57	1,32	1,09	1,09
0,71	3,10	2,84	2,59	2,34	2,08	1,83	1,57	1,32	1,09	1,09
0,66	3,10	2,84	2,59	2,34	2,08	1,83	1,57	1,32	1,09	1,09
0,61	3,10	2,84	2,59	2,34	2,08	1,83	1,57	1,32	1,09	1,09
0,56	3,10	2,84	2,59	2,34	2,08	1,83	1,57	1,32	1,09	1,09
0,51	3,10	2,84	2,59	2,34	2,08	1,83	1,57	1,32	1,09	1,09
0,46	3,12	2,84	2,59	2,34	2,08	1,83	1,57	1,32	1,09	1,09
0,41	3,18	2,84	2,59	2,34	2,08	1,83	1,57	1,32	1,09	1,09
0,36	3,23	2,84	2,59	2,34	2,08	1,83	1,57	1,32	1,09	1,09
0,31	3,28	2,87	2,59	2,34	2,08	1,83	1,57	1,32	1,09	1,09
0,25	3,50	2,97	2,62	2,34	2,08	1,83	1,57	1,32	1,09	1,09
0,13	4,17	3,30	2,74	2,34	2,08	1,83	1,57	1,32	1,09	1,09

Высота (м)	Допустимые размеры для легковесных грузов									
	Ширина (м)									
	0,13	0,25	0,38	0,51	0,64	0,76	0,89	1,02	1,14	1,22
Длина (м)										
0,86	2,26	1,96	1,68	1,47	1,32					
0,81	3,15	2,74	2,36	2,08	1,83	1,63	1,45	1,32	1,24	1,24
0,76	4,06	3,56	3,12	2,79	2,51	2,26	2,06	1,91	1,78	1,70
0,71	4,47	3,86	3,38	3,00	2,67	2,39	2,16	1,98	1,85	1,78
0,66	5,11	4,34	3,76	3,30	2,95	2,64	2,39	2,18	2,03	1,93
0,61	5,79	4,80	4,11	3,61	3,20	2,87	2,59	2,36	2,21	2,08
0,56	6,27	5,23	4,50	3,86	3,40	3,05	2,74	2,51	2,34	2,24
0,51	6,99	5,72	4,85	4,22	3,73	3,25	2,95	2,67	2,46	2,34
0,46	8,59	6,15	5,23	4,47	3,94	3,43	3,10	2,82	2,59	2,46
0,41	8,61	6,73	5,59	4,78	4,17	3,63	3,25	2,95	2,69	2,54
0,36	8,64	7,44	6,05	5,11	4,42	3,89	3,40	3,07	2,82	2,64
0,30	8,66	8,59	6,43	5,38	4,62	4,06	3,63	3,30	3,02	2,72
0,25	8,71	8,61	6,93	5,74	4,83	4,22	3,76	3,38	3,10	2,79
0,13	8,76	8,64	8,56	6,81	5,61	4,78	4,14	3,66	3,33	3,05

